

جمهوری اسلامی ایران  
سازمان مدیریت و برنامه ریزی کشور

**آیین نامه طرح و محاسبه  
قطعات بتن پیش تنیده  
(بخش الحاقی به آیین نامه بتن ایران (آبا))**

نشریه شماره ۲۵۰

معاونت امور فنی  
دفتر تدوین ضوابط و معیارهای فنی

۱۳۸۲

انتشارات سازمان مدیریت و برنامه ریزی کشور ۸۲/۰۰/۵۵

## فهرستبرگه

سازمان مدیریت و برنامه‌ریزی کشور. دفتر تدوین ضوابط و معیارهای فنی  
آیین‌نامه طرح و محاسبه قطعات بتن پیش‌تنیده: بخش الحاقی به آیین‌نامه بتن ایران (آبا)/  
معاونت امور فنی، دفتر تدوین ضوابط و معیارهای فنی. - تهران: سازمان مدیریت و برنامه‌ریزی  
کشور، معاونت امور پشتیبانی، مرکز مدارک علمی و انتشارات، ۱۳۸۲.  
ص ۵۶. جدول، نمودار. - (سازمان مدیریت و برنامه‌ریزی کشور. دفتر تدوین ضوابط و  
معیارهای فنی؛ نشریه شماره ۲۵۰) (انتشارات سازمان مدیریت و برنامه‌ریزی کشور؛ ۸۲/۰۰/۵۵)  
ISBN 964-425-445-7

مربوط به بخشنامه شماره ۱۰۱/۶۲۵۷۹ مورخ ۱۳۸۲/۴/۱۰  
کتابنامه: ص. ۵۳-۵۴

۱. بتن پیش‌تنیده - طرح و محاسبه. ۲. بتن - استانداردها. الف. سازمان مدیریت و  
برنامه‌ریزی کشور. مرکز مدارک علمی و انتشارات. ب. عنوان. ج. فروست.

۱۳۸۲ ش. ۲۵۰ س ۳۶۸/س TA

ISBN 964-425-445-7

شابک ۹۶۴-۴۲۵-۴۴۵-۷

## آیین‌نامه طرح و محاسبه قطعات بتن پیش‌تنیده: بخش الحاقی به آیین‌نامه بتن ایران (آبا)

تهیه کننده: معاونت امور فنی. دفتر تدوین ضوابط و معیارهای فنی  
ناشر: سازمان مدیریت و برنامه‌ریزی کشور. معاونت امور پشتیبانی. مرکز مدارک علمی و انتشارات

چاپ اول: ۱۰۰۰ نسخه، ۱۳۸۲

قیمت: ۴۰۰۰ ریال

لیتوگرافی: قاسملو

چاپ و صحافی: چاپ سعید دانش

همه حقوق برای ناشر محفوظ است.



## ریاست جمهوری

بسمه تعالی

سازمان مدیریت و برنامه‌ریزی کشور

دفتر رئیس سازمان

تاریخ:	۱۰۱/۶۲۵۷۹	بخشنامه به دستگاه‌های اجرایی، مهندسان مشاور و پیمانکاران
شماره:	۸۲/۴/۱۰	
موضوع: آیین‌نامه طرح و محاسبه قطعات بتن پیش‌تنیده		
<p>به استناد آیین‌نامه استانداردهای اجرایی طرح‌های عمرانی، موضوع ماده ۲۳ قانون برنامه و بودجه و در چهارچوب نظام فنی و اجرایی طرح‌های عمرانی کشور (مصوبه شماره ۲۴۵۲۵/ت/۱۴۸۹۸ هـ، مورخ ۱۳۷۵/۴/۴ هیأت محترم وزیران) به پیوست نشریه شماره ۲۵۰ دفتر تدوین ضوابط و معیارهای فنی این سازمان، با عنوان «آیین‌نامه طرح و محاسبات قطعات بتن پیش‌تنیده» به عنوان یکی از بخش‌های الحاقی آیین‌نامه بتن ایران از نوع گروه اول (لازم‌الاجرا)، ابلاغ می‌گردد تا از تاریخ ۱۳۸۲/۷/۱ به اجرا درآید.</p> <p>رعایت کامل مفاد این نشریه از طرف دستگاه‌های اجرایی، مهندسان مشاور، پیمانکاران و عوامل دیگر در طرح‌های عمرانی الزامی است، ولی در یک دوره گذر سه ساله تا ۱۳۸۵/۷/۱، استفاده از دیگر آیین‌نامه‌های معتبر مجاز خواهد بود.</p>		
<p>محمد ستاری فر معاون رئیس جمهوری و رئیس سازمان</p>		



# آیین نامه بتن ایران

” آبا ”

مبحث دوم - سازه‌های خاص



## اصلاح مدارک فنی

### خواننده گرامی :

دفتر تدوین ضوابط و معیارهای فنی سازمان مدیریت و برنامه‌ریزی کشور با استفاده از نظر کارشناسان برجسته مبادرت به تهیه این دستورالعمل نموده و آنرا برای استفاده به جامعه مهندسی کشور عرضه نموده است . با وجود تلاش فراوان ، این اثر مصون از ایرادهایی نظیر غلطهای مفهومی ، فنی ، ابهام ، ابهام و اشکالات موضوعی نیست . از این رو ، از شما خواننده گرامی صمیمانه تقاضا دارد در صورت مشاهده هرگونه ایراد و

اشکال فنی مراتب را بصورت زیر گزارش فرمایید :

۱- شماره بند و صفحه موضوع مورد نظر را مشخص کنید .

۲- ایراد مورد نظر را بصورت خلاصه بیان دارید .

۳- در صورت امکان متن اصلاح شده را برای جایگزینی ارسال نمایید .

۴- نشانی خود را برای تماس احتمالی ذکر فرمایید .

کارشناسان این دفتر نظرهای دریافتی را به دقت مطالعه نموده و اقدام مقتضی را معمول خواهند داشت.

پیشاپیش از همکاری و دقت نظر جنابعالی قدردانی می‌شود .

نشانی برای مکاتبه : تهران، خیابان شیخ بهائی، بالاتر از ملاصدرا، کوچه لادن، شماره ۲۴  
سازمان مدیریت و برنامه‌ریزی کشور ، دفتر تدوین ضوابط و معیارهای فنی  
صندوق پستی ۴۵۴۸۱-۱۹۹۱۷  
[www.mporg.ir](http://www.mporg.ir)





## پیشگفتار

پس از انتشار اولین نسخه آیین‌نامه بتن ایران "آبا" در سال ۱۳۶۹ و استقبال بی‌نظیر مهندسان عمران در استفاده از آن و تجدیدنظر آن در سال ۱۳۷۹، تهیه بخشهای الحاقی آیین‌نامه بتن ایران در دستور کار دفتر تدوین ضوابط و معیارهای فنی سازمان مدیریت و برنامه‌ریزی کشور قرار گرفت.

یکی از بخش الحاقی که مبادرت به تهیه آن شد، "آیین‌نامه طرح و محاسبه قطعات بتن پیش‌تنیده" می‌باشد که در این مجلد به خوانندگان گرامی تقدیم می‌گردد.

در مورد این آیین‌نامه باید به نکات زیر اشاره کرد:

- در تدوین آیین‌نامه، شرایط اقلیمی و ساخت و ساز کشور، سهولت استفاده و رعایت جدیدترین روشهای تحلیل و طراحی مورد نظر بوده است.
- علائم اختصاری به کار رفته در این آیین‌نامه با پیروی از علائم اختصاری متحدالشکل سازمان بین‌المللی استاندارد (ISO) انتخاب شده‌اند.
- معیار اصلی واژه‌های به کار رفته در آیین‌نامه، "واژه‌نامه بتن" که از ضمایم آیین‌نامه بتن ایران محسوب می‌شود، بوده است.

کار نگارش این کتاب با همکاری آقای دکتر علیرضا رهایی، عضو هیأت علمی دانشکده مهندسی عمران و محیط زیست دانشگاه صنعتی امیرکبیر، و آقای دکتر هژیر حائری از مهندسان مشاور هگزا صورت گرفته است که نمونه‌ای از همکاری دانشگاه و صنعت برای تدوین آیین‌نامه‌ها و استانداردها به شمار می‌آید و امید است که در آینده شاهد تدوین سایر آیین‌نامه‌ها و استانداردها با تداوم این همکاری‌ها باشیم.

از سوی دفتر تدوین ضوابط و معیارهای فنی آقای مهندس حمیدرضا خاشعی عهده‌دار انجام هماهنگی‌های لازم بوده‌اند.

معاون امور فنی

تابستان ۱۳۸۲



طرح و محاسبه قطعات

بتن پیش تنیده



# فهرست مطالب

## طرح و محاسبه قطعات بتن پیش تنیده

صفحه	عنوان
۱۷	۱- کلیات
۱۷	۱-۱- علایم اختصاری
۲۲	۲-۱- تعاریف
۲۶	۲- گستره
۲۶	۳- روش‌های پیش‌تنیدگی بتن
۲۶	۳-۱- روش پیش‌کشیدگی
۲۷	۳-۲- روش پس‌کشیدگی
۲۷	۴- اصول طراحی
۲۷	۵- مشخصات بتن مصرفی
۲۸	۵-۱- جمع‌شدگی بتن
۲۹	۵-۲- وارفتگی بتن
۲۹	۶- فولاد پیش‌تنیدگی
۳۰	۶-۱- نیروی پیش‌تنیدگی
۳۰	۶-۲- مقادیر حداکثر کشش در کابل‌ها
۳۰	۶-۳- افت‌های کوتاه مدت
۳۲	۶-۴- افت‌های درازمدت
۳۳	۶-۵- مجموع افت‌های پیش‌تنیدگی
۳۴	۷- حالت‌های حدی نهایی

صفحه	عنوان
۳۴	۱-۷- روش تحلیل
۳۴	۲-۷- محاسبات خمشی
۳۵	۳-۷- تغییر شکل‌های حدی
۳۶	۴-۷- نمودارهای تغییر شکل در حالت حدی نهایی
۳۷	۵-۷- تنش‌های محاسباتی
۳۷	۸- بررسی پایداری
۳۷	۹- حالات حدی بهره‌برداری
۳۸	۹-۱- مقطع موثر (خالص)
۳۸	۹-۲- مقطع همگن
۳۸	۹-۳- بارگذاری
۳۸	۹-۴- مقادیر تنش‌های حدی
۳۹	۹-۵- تنش‌های حدی
۳۹	۹-۶- حداقل میلگردهای طولی
۴۰	۱۰- محاسبات برشی
۴۰	۱۰-۱- نیروی برشی طراحی
۴۰	۱۰-۲- نیروی برشی مقاوم مقطع
۴۲	۱۰-۳- کنترل فشار در جان تیرها
۴۳	۱۱- پیچش
۴۳	۱۱-۱- محاسبه تنش برشی
۴۳	۱۱-۲- محاسبه فولادهای مقاوم در برابر پیچش
۴۴	۱۲- کنترل مقاومت در پشت گیره‌ها و خفت انداختن سیم‌ها

۱۳- جزئیات اجرایی	۴۸
۱-۱۳- مسیر، محل قرارگیری و پوشش بتنی کابل در روش پس کشیده	۴۸
۱۳-۲- مسیر کابل‌ها	۴۸
۱۳-۳- محل قرارگیری و پوشش بتنی کابل‌ها	۴۹
۱۳-۴- محل قرارگیری پوشش بتنی آرماتورهای پیش‌تنیدگی در روش پیش کشیده	۵۰
۱۴- ضوابط مربوط به آرماتورهای طولی	۵۱
۱۴-۱- آرماتورهای جدار قطعه	۵۱
فهرست استانداردهای مشخصات و آزمایشها مربوط به بتن پیش‌تنیده	۵۲
مراجع	۵۳
نمایه	۵۵





## طرح و محاسبه قطعات بتن پیش تنیده

### ۱ کلیات

این مجموعه بعنوان یکی از بخش‌های الحاقی آئین نامه بتن ایران، برای طرح و محاسبه قطعات بتن پیش تنیده مورد استفاده قرار می‌گیرد. در تنظیم مطالب این بخش سعی شده است مجموعه نکات ضروری برای طراحی سازه‌های بتن پیش تنیده مطرح شود. بخش‌هایی از آئین نامه بتن ایران "ابا" که در این مجموعه تکرار نشده بعنوان نکات تکمیلی مورد استفاده می‌باشد.

### ۱-۱ علایم اختصاری

$A_c$  = سطح محصور توسط محیط خارجی مقطع بتن شامل سطح سوراخها (در صورت وجود)،  
میلیمتر مربع

$A_g$  = مساحت کل مقطع بتنی، میلیمتر مربع

$A_s$  = سطح مقطع آرماتور کششی معمولی، میلیمتر مربع

$A'_s$  = سطح مقطع آرماتور فشاری معمولی، میلیمتر مربع

$A_v$  = سطح مقطع آرماتورهای برشی معمولی در فاصله S یا سطح مقطع آرماتور برشی عمود بر

آرماتور کششی نظیر خمش در فاصله S برای اعضای خمشی با ارتفاع زیاد، میلیمتر مربع

$A'_v$  = سطح مقطع آرماتورهای برشی پیش‌تنیده

$A_p$  = سطح مقطع آرماتور پیش‌تنیدگی، میلیمتر مربع

$a$  = ارتفاع بلوک فشاری مستطیلی معادل ، میلی‌متر

$b$  = عرض بال تیر ، میلی‌متر

$b_w$  = عرض جان تیر ، میلی‌متر

$B_f$  = سطح مقطع قسمت کششی مقطع

$d$  = فاصله دورترین تار فشاری بتن تا مراکز سطح آرماتورهای کششی معمولی ، میلی‌متر

$d'$  = فاصله دورترین تار فشاری بتن تا مرکز سطح آرماتورهای فشاری ، میلی‌متر

$d_p$  = فاصله دورترین تار فشاری بتن تا مرکز سطح آرماتورهای پیش تنیدگی ، میلی‌متر

$e$  = کوچکترین بعد عضو بتنی ، میلی‌متر

$E_{ci}$  = مدول الاستیسیته کوتاه مدت بتن ، مگاپاسکال

$E_s$  = مدول الاستیسیته آرماتورهای معمولی ، مگاپاسکال

$E_p$  = مدول الاستیسیته آرماتورهای پیش‌تنیده ، مگاپاسکال

$f_c$  = مقاومت فشاری مشخصه بتن (با نمونه‌های استوانه‌ای تعریف شده در آیین‌نامه بتن ایران)،

مگاپاسکال

$f_{ct}$  = مقاومت فشاری مشخصه نمونه‌های استوانه‌ای بتن در سن  $t$  روز

$f_{c1}$  = تنش فشاری در بتن

$f_{cl}$  = تنش حد فشاری

$f_{cg}$  = تنش ناشی از نیروی پیش‌تنیدگی اولیه در مرکز ثقل عضو

$f_p$  = تنش پیش‌تنیدگی در کابل پس از افت‌های کوتاه مدت (رابطه ۱۱)

$f_{pi}$  = تنش در کابل در محل جک و زمان جک زدن

$f_{pe}$  = تنش مؤثر در آرماتور پیش‌تنیدگی پس از تمامی افت‌ها

$f_{ps}$  = تنش کششی متوسط در کابل در اثر اعمال بارهای نهائی

$$f_{pu} = \text{مقاومت نهائی تضمین شده آرماتور پیش تنیدگی}$$

$$f_{py} = \text{مقاومت تسلیم آرماتور پیش تنیدگی}$$

$$f_y = \text{مقاومت تسلیم آرماتور معمولی}$$

$$f_{pyd} = \text{مقاومت تسلیم محاسباتی آرماتور پیش تنیدگی}$$

$$f_t = \text{مقاومت مشخصه کششی بتن}$$

$$f_{t1} = \text{تنش کششی در بتن}$$

$$f_x = \text{تنش نهایی ناشی از پیش تنیدگی افقی}$$

$$f_y = \text{تنش نهایی ناشی از پیش تنیدگی قائم}$$

$$F_{bst} = \text{نیروی کششی پکاننده}$$

$$P_k = \text{نیروی چک زدن کابل}$$

$$h = \text{ضخامت کل عضو، میلیمتر}$$

$$h_f = \text{ضخامت بال فشاری در مقاطع T شکل، میلیمتر}$$

$$k = \text{ضریب اصطکاک ناشی از اعوجاج در واحد طول کابل}$$

$$N_{Bt} = \text{نیروی کل کششی در قسمت کششی مقطع}$$

$$RH = \text{رطوبت نسبی محیط}$$

$$V_c = \text{نیروی برشی مقاوم تامین شده توسط بتن}$$

$$V_r = \text{نیروی برشی مقاوم مقطع}$$

$$V_s = \text{نیروی برشی مقاوم تامین شده توسط فولاد عرضی معمولی}$$

$$V_{sp} = \text{نیروی برشی مقاوم تامین شده توسط آرماتورهای پیش تنیدگی}$$

$$V_u = \text{تنش برشی کل}$$

$$V_{vu} = \text{تنش برشی ناشی از برش}$$

$V_{tu}$  = تنش برشی ناشی از پیچش

$r_m$  = شعاع متوسط قطعه، میلیمتر

$s$  = فاصله آرماتورهای عرضی معمولی، میلیمتر

$s'$  = فاصله آرماتورهای عرضی پیش تنیده، میلیمتر

$\beta_1$  = نسبت عمق بلوک فشاری یکنواخت معادل در محاسبات حالت حدی نهائی مقاومت

به عمق منطقه بتن فشاری واقعی، به بند ۱۱-۳-۶ "آیا" مراجعه شود.

$\gamma_p$  = ضریب جزئی ایمنی آثار پیش تنیدگی

$\gamma_f$  = ضریب جزئی ایمنی عامل‌ها

$\phi$  = ضریب وارفتگی بتن

$\phi_c$  = ضریب ایمنی جزئی مقاومت بتن

$\phi_s$  = ضریب ایمنی جزئی مقاومت آرماتور معمولی

$\phi_p$  = ضریب ایمنی جزئی مقاومت آرماتور پیش تنیده

$\epsilon_{cs}$  = تغییر شکل نسبی ناشی از جمع‌شدگی بتن

$\epsilon_{cc}$  = تغییر شکل نسبی ناشی از وارفتگی بتن

$\mu$  = ضریب اصطکاک در انحنا

$\alpha$  = زاویه گردش کابل در مقطع مورد نظر نسبت به مقطع محل جک زدن (رابطه ۶)

$\alpha$  = زاویه آرماتورهای عرضی معمولی نسبت به تار میانی (رابطه ۲۰)

$\alpha'$  = زاویه آرماتورهای عرضی پیش تنیده نسبت به تار میانی (رابطه ۲۳)

$\Delta_1$  = افت ناشی از اصطکاک بین کابل و غلاف

$\Delta_2$  = افت کششی در محل گیره

$\Delta_3$  = افت ناشی از کوتاه شدن الاستیک بتن

$$\Delta_4 = \text{افت ناشی از جمع شدگی بتن}$$

$$\Delta_5 = \text{افت نهایی ناشی از وارفتگی بتن}$$

$$\Delta_6 = \text{افت ناشی از وادادگی فولاد پیش تنیدگی}$$

## □ ۲-۱ تعاریف

## ارماتور پیش تنیدگی یا کابل

یک یا چند سیم، میله، سیم‌های بافته شده یا دسته سیم‌های بافته شده فولادی با مقاومت کششی بسیار زیاد، که در قطعه یا ساز «بتنی» به حالت کشیده شده قرار داده می‌شوند و در سازه بتنی، که مانع برگشت آنها به حالت اولیه می‌شود، تنش ایجاد می‌کند.

## اصطکاک در انحنا

اصطکاک ناشی از تماس کابل با غلاف در مسیرهای منحنی.

## اصطکاک ناشی از اعوجاج

اصطکاک که بر اثر اعوجاج غیر عمدی کابل از مسیر طراحی شده بین کابل و غلاف بوجود می‌آید.

## افت پیش تنیدگی

کاهش نیروی پیش تنیدگی تحت اثر توأم عواملی مانند کاهش طول الاستیک عضو، جمع شدگی و وادادگی بتن، وادادگی فولاد، اصطکاک کابل با غلاف و فرو رفتگی گیره.

## بتن پیش تنیده

بتنی که در آن با اعمال نیروی پیش تنیدگی، تنش‌های مورد نظر ایجاد شده است. بدیهی است که سعی می‌شود مقادیر جبری این تنش‌ها در جهت عکس تنش‌هایی نظیر باشد که از اثر بارها، نیروها، سربارها و بطور کلی اثراتی که بر ساز «وارد خواهد شد، ایجاد می‌شود.

### بلوک انتهائی

مقطع انتهائی بزرگ شده یا مقاوم تر شده عضو که به منظور مقاومت در برابر تنش‌های پشت گیره طراحی و اجرا می‌شود.

### پس کشیدگی

روش‌ی برای پیش تنیدگی اعضای بتنی که در آن کابل‌ها بعد از ریختن و سخت شدن بتن کشیده می‌شوند.

### پیش کشیدگی

روش‌ی برای پیش تنیدگی اعضای بتنی که در آن کابل‌ها قبل از ریختن بتن کشیده می‌شوند.

### تغییر شکل نسبی الاستیک بتن

کوتاه شدن عضو در اثر اعمال نیروهای ناشی از پیش تنیدگی.

### جمع شدگی بتن

تغییر شکل نسبی بتن در اثر خشک شدن و تغییرات شیمیائی تابع زمان.

### طول انتقال

طول‌ی که در آن نیروی پیش تنیدگی در عضوهای پیش کشیده، از طریق پیوستگی به بتن انتقال می‌یابد.

**غلاف**

سوراخ یا حفره تعبیه شده در اعضای بتنی در روش پس کشیدگی برای عبور کابل .

**فرو رفتگی در گیره**

پس از کشیدن کابل‌ها، برای آزاد کردن جک، کابل‌ها در گیره‌ها خفت انداخته می‌شود و عکس‌العمل نیروی کشش در کابل‌ها به صورت نیروی فشاری به بتن منتقل می‌گردد. این انتقال گاه با لغزش انتهای کابل‌ها به مقدار مشخص و محدود به سمت عضو همراه است که فرو رفتگی در گیره نامیده می‌شود.

**قطعه اتصال‌دهنده (کوپلور)**

وسیله‌ای مکانیکی که نیروی پیش تنیدگی را از یک کابل به کابل دیگر انتقال می‌دهد.

**کابل چسبیده**

کابلی که بصورت مستقیم (در روش پیش کشیدگی) یا غیر مستقیم از طریق دوغاب تزریق شده در غلاف (در روش پس کشیدگی) به بتن چسبیده است.

**گیره**

وسیله‌ای مکانیکی برای انتقال نیروی پیش تنیدگی از انتهای کابل‌ها به بتن، در یک عضو پس کشیده .



#### منطقه مهار

منطقه‌ای از سازه که پخش نیروهای متمرکز پشت گیره‌ها در طول آن انجام می‌شود. در این منطقه نیروهای کششی در بتن بوجود می‌آید و در صورت فقدان مقاومت کافی پکیده می‌شود.

#### مواد پوششی

موادی که برای محافظت آرماتور یا کابل‌های پیش تنیدگی در مقابل خوردگی یا کاهش اصطکاک بین کابل‌ها و غلاف و یا جلوگیری از چسبندگی کابل‌های پیش تنیدگی مورد استفاده قرار می‌گیرند.

#### نیروی جک زدن

نیروی کشش کابل‌ها در دو انتهای آنها که به وسیله جک به کابل‌ها اعمال می‌شود.

#### وادادگی فولاد

کاهش کشش کابل در اثر تغییر شکل‌های تابع زمان .

#### وارفتگی بتن

تغییر شکل نسبی بتن تحت فشار و تابع زمان .

#### هواکش

ورودی، خروجی یا هواکش تعبیه شده در غلاف و یا گیره پس کشیدگی برای تزریق دوغاب یا خروج آب، هوا و دوغاب.

## □ ۲ گستره

ضوابط ارائه شده در این مجموعه همراه با سایر بخش‌های تکمیلی مندرج در آئین نامه بتن ایران مورد استفاده قرار می‌گیرد.

ضوابط این مجموعه را می‌توان در تمامی بناها و سازه‌های بابتن پیش تنیده که در محدوده شرایط حرارتی معمولی می‌باشند به کاربرد. موارد زیر خارج از حدود کاربرد این بخش از آئین نامه می‌باشد:

- پیش تنیدگی با روش‌های غیر از کشیدن آرماتورهای پیش تنیدگی فولادی.
- اعضا و قطعات بتن آرمه که به منظور بهبود رفتار آنها کمی پیش تنیده شده اند و باید براساس سایر فصول بخش‌های اول و دوم آئین نامه بتن ایران "آبا" طراحی شوند.
- سازه‌هایی که در آنها برخی آثار باید با دقت زیاد تخمین زده شود و این بخشی از آئین نامه فقط مقادیر تقریبی این آثار را منظور نموده، یا تعیین کرده است.

## □ ۳ روش‌های پیش‌تنیدگی بتن

اعمال نیروی پیش تنیدگی مورد بحث در این آئین نامه به یکی از دو روش زیر امکان پذیر می‌باشد.

### □ ۱-۳ روش پیش کشیدگی

در این روش ابتدا فولاد پیش تنیدگی کشیده شده و سپس بتن در تماس با آرماتورها ریخته می‌شود. بعد از گرفتن بتن و کسب حداقل مقاومت لازم مفتول‌ها از جک جدا و نیروی پیش تنیدگی به بتن اعمال می‌شود.

### □ ۲-۳ روش پس کشیدگی

در این روش باپیش بینی فضای عبور کابل‌ها، که اصطلاحاً غلاف نامیده میشود، بتن ریزی انجام و بعد از کسب حداقل مقاومت لازم، فولاد پیش تنیدگی کشیده و مهار شده و بدین ترتیب نیروی پیش تنیدگی بر بتن سخت شده اعمال می‌شود.

### □ ۴ اصول طراحی

روش طراحی مورد استفاده در این مجموعه مانند سایر فصول آئین نامه بتن ایران، طراحی در حالات حدی است. این محاسبات در دو حالت حدنهائی و حد بهره برداری مطابق فصل دهم آیین نامه بتن ایران و بندهای این دستورالعمل انجام می‌شود. در این محاسبات باید اثر تغییرات نیروی پیش تنیدگی و خواص بتن و فولاد در طول زمان مورد توجه باشد. ضریب ایمنی جزئی آثار پیش تنیدگی در کلیه حالات حدی  $\gamma_p=1$  است. ضریب ایمنی جزئی مقاومت کششی بتن  $\phi_c = 0.6$  مقرر می‌گردد.

### □ ۵ مشخصات بتن مصرفی

مشخصه‌های بتن براساس مطالب فصول ۴، ۶ و ۱۰ آیین نامه بتن ایران تعیین شده و نظر به اهمیت تنش‌های حاصل از نیروی پیش تنیدگی، حداقل رده بتن مصرفی C30 توصیه می‌شود. همچنین با توجه به اینکه تغییر شکل‌های بتن نقش قابل ملاحظه‌ای در تغییرات نیروی پیش تنیدگی دارند لازم است مقدار این تغییر شکل‌ها برحسب زمان مشخص شود. مقاومت مشخصه لازم برای بتن در زمان چک زدن و تقویت منطقه پشت چک باید با توجه به دستورالعمل‌های سازندگان گیره‌ها و نیروهای چک زدن تعیین شود.

## □ ۱-۵ جمع شدگی بتن

مقدار تغییر شکل نسبی ناشی از جمع شدگی بتن  $\varepsilon_{cs}$  بر حسب درصد رطوبت نسبی محیط بین  $2 \times 10^{-4}$  (نواحی مرطوب) تا  $5 \times 10^{-4}$  (نواحی خشک و بیابانی) تغییر می‌کند. برای محاسبات دقیق‌تر مقدار تغییر شکل نسبی نهائی ناشی از پدیده جمع شدگی می‌توان از روابط ذکر شده در مدارک علمی معتبر از جمله رابطه زیر استفاده نمود.

$$\varepsilon_{cs} = \frac{l}{1000} (1 - 0.85RH) \frac{500 + 0.3e}{400 + e} \times \frac{w}{500} \left(1 + 3 \frac{w}{c}\right) \quad (1)$$

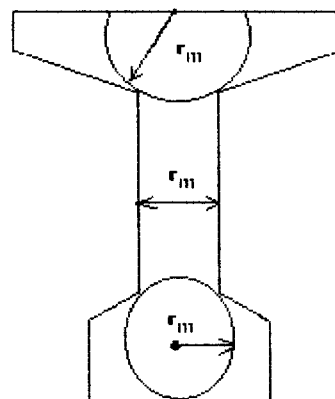
در این رابطه عبارت  $\frac{w}{c}$  نسبت آب به سیمان و  $w$  مقدار آب بر حسب کیلوگرم در هر مترمکعب بتن است.

مقدار تغییر شکل نسبی در شرایطی که سن بتن،  $t$ ، بر حسب روز باشد از رابطه زیر تعیین می‌گردد.

$$\varepsilon_{cs(t)} = \varepsilon_{cs} \cdot r(t)$$

$$r(t) = \frac{t}{t + 0.9 r_m}$$

$$r_m = \frac{2A_c}{u}$$



در رابطه فوق  $u$ ، محیط مقطع بر حسب میلیمتر می‌باشد.

## □ ۲-۵ وارفنگی بتن

برای قطعات بتن پیش تنیده که تحت فشار قرار دارند مقدار تغییر شکل نسبی حاصل از وارفنگی بتن  $\varepsilon_{cc}(t)$  از رابطه زیر تعیین می‌شود.

$$\varepsilon_{cc}(t) = \phi \cdot \varepsilon_{ci} \cdot f(t) \quad (۲)$$

$$\varepsilon_{ci} = \frac{f_{cl}}{E_{ci}} \quad (۳)$$

ضریب  $\phi$  بین ۱/۵ تا ۲/۵ تغییر می‌کند. این ضریب را می‌توان از روابط موجود در مدارک علمی معتبر از جمله رابطه ۴ بدست آورد.

$$\phi = (3.6 - 2.4RH^2) \frac{500 + 0.3e}{400 + e} \times \frac{W}{500} \left(1 + 3 \frac{W}{C}\right) (1.72 - \log_{10} \sqrt{t_0}) \quad (۴)$$

$$f(t) = \frac{\sqrt{t}}{\sqrt{t} + 0.16\sqrt{t_m}} \quad (۵)$$

در این رابطه  $t$  زمان بر حسب روز می‌باشد و  $f(t)$  مقاومت مشخصه در زمان  $t$  است.

## □ ۶ فولاد پیش‌تنیدگی

مقاومت گسیختگی تضمین شده انواع فولادهای پیش‌تنیدگی بشرح زیر باید بین ۱۲۰۰ تا ۲۲۰۰ نیوتن بر میلی‌متر مربع باشد.

- سیم بدون پوشش تنش زدائی شده

- رشته هفت سیم بدون پوشش تنش زدائی شده یا رشته‌هایی از آن

- میله فولادی پر مقاومت بدون پوشش

مشخصات مکانیکی این فولادها باید مطابق یکی از استانداردهای معتبر باشد.

□ ۱-۶ نیروی پیش‌تنیدگی

نیروهای پیش‌تنیدگی در طول کابل، و طی زمان متغیر می‌باشند. این نیروها براساس مقدار کشش در محل گیره‌ها  $f_{pi}$  در زمان چک زدن تخمین زده می‌شوند. بطور کلی اختلاف بین نیروهای کششی اولیه  $f_{pi}$  و نیروی کششی موجود در مقطعی از کابل در یک زمان مشخص را افت (یا اتلاف) پیش‌تنیدگی می‌نامند.

□ ۲-۶ مقادیر حداکثر کشش در کابل‌ها

حداکثر مقادیر کشش در کابل‌ها عبارتند از:

$$f_{pi} = 0.8 f_{pu} \quad \text{- در زمان چک زدن}$$

$$f_p = 0.75 f_{pu} \quad \text{- پس از افت‌های کوتاه مدت}$$

$$f_{pe} = 0.65 f_{pu} \quad \text{- پس از کلیه افت‌ها}$$

□ ۳-۶ افت‌های کوتاه مدت

۱-۳-۶- افت ناشی از اصطکاک بین کابل و غلاف

افت اصطکاک در فولاد پس کشیده باید براساس ضرایب انحنا و اعوجاج بدست آمده از آزمایش تعیین شود و ضمن عملیات کشش مورد کنترل و تأیید قرار گیرد. مقادیر فرض شده برای این ضرایب در طراحی، حداقل و حداکثر نیروی چک زدن و ازدیاد طول کابل را باید روی نقشه‌های اجرایی قید کرد. مقدار افت‌های ناشی از اصطکاک از رابطه ۶ محاسبه می‌شود:

$$\Delta_1 = f_{pi} (1 - e^{-(kx + \mu\alpha)}) \quad (۶)$$

در این رابطه  $x$  فاصله مقطع مورد نظر از محل چک زدن است.

هرگاه اطلاعات تجربی کافی از مقادیر  $k$  و  $\mu$  وجود نداشته باشد، می توان از مقادیر زیر استفاده

$$k = 3 \times 10^{-6} / \text{mm} \quad \text{کرد:}$$

$$\mu = 0.25 / \text{rad}$$

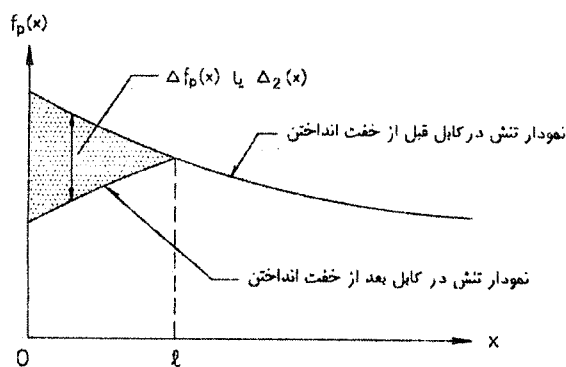
### ۶-۳-۲- افت کشش در محل گیره

افت کشش در محل گیره که ممکن است ناشی از لغزش آرماتور پیش تنیدگی نسبت به گیره یا فرورفتگی و تغییر شکل گیره باشد، افت ناشی از فرورفتگی نامیده می شود. لغزش کابل توسط اصطکاک (تغییر جهت داده) در طول معینی از آن مستهلک می شود. چنانچه نمودار کشش در کابل، قبل و بعد از خفت انداختن آن قرینه باشد و مقدار فرورفتگی توسط کارخانه سازنده گیره  $\delta$  تعیین شده باشد، مجموع کاهش طول های جزئی در طولی از کابل برابر  $\ell$  برابر  $\delta$  است و از رابطه (۷) تعیین می شود:

$$\delta = \int_0^{\ell} \frac{\Delta_2(x)}{E_p} dx = \frac{1}{E_p} \int_0^{\ell} \Delta_2(x) dx \rightarrow E_p \delta = \int_0^{\ell} \Delta_2(x) dx \quad (7)$$

مقدار انتگرال فوق برابر سطح بین نمودار کشش کابل و نمودار قرینه آن است.

نمودار قرینه را باید طوری انتخاب نمود که سطح بین دو نمودار برابر  $E_p \delta$  شود.



## ۳-۳-۶- افت ناشی از کوتاه شدن الاستیک بتن

افت ناشی از تغییر شکل نسبی الاستیک بتن در اعضای پس کشیده و پیش کشیده از روابط زیر تعیین می‌شود.

$$\Delta_3 = \frac{1}{2} \frac{E_p}{E_{ci}} f_{cg} \quad \text{- برای اعضای پس کشیده}$$

$$\Delta_3 = \frac{E_p}{E_{ci}} f_{cg} \quad \text{- برای اعضای پیش کشیده}$$

$f_{cg}$  = تنش ناشی از نیروی پیش‌تنیدگی اولیه در مرکز ثقل عضو است.

## □ ۴-۶ افت‌های درازمدت

برای محاسبه سایر افت‌های پیش‌تنیدگی باید اطلاعات کافی از مشخصات مصالح مصرفی، روش‌های عمل آوردن، شرایط محیطی و جزئیات سازه‌ای در دست داشت تا بتوان بر اساس روش‌های مطرح شده که با نتایج تحقیقاتی مطابقت داشته باشد، این افت‌ها را تعیین نمود. روش تقریبی برای محاسبه این افت‌ها به شرح زیر است.

## ۴-۶-۱- افت ناشی از جمع‌شدگی بتن

مقدار این افت با توجه به مطالب بخش ۵-۱ از رابطه ۸ تعیین می‌شود:

$$\Delta_4 = E_p \cdot \epsilon_{CS} \quad (۸)$$

## ۴-۶-۲- افت نهایی ناشی از وارفتگی بتن

مقدار این افت با توجه به مطالب بند ۵-۲ از رابطه ۹ تعیین می‌شود:

$$\Delta_5 = E_p \cdot \epsilon_{CCG} \quad (۹)$$



در این رابطه  $\varepsilon_{ccg}$  میزان وارفنگی بتن در مرکز سطح کابل‌ها تحت اثر بارهای دائمی و نیروی پیش تنیدگی است.

#### ۶-۴-۳- افت ناشی از وادادگی فولاد پیش تنیدگی

مقدار افت ناشی از وادادگی فولاد پیش تنیدگی از رابطه ۱۰ محاسبه می‌شود.

$$\Delta_6 = f_p \frac{\log t}{10} \left( \frac{f_p}{f_{pu}} - 0.55 \right) \quad (10)$$

در این رابطه  $t$ ، زمان سپری شده پس از کشیدن فولاد بر حسب ساعت می‌باشد و  $f_p$  تنش پیش تنیدگی پس از افت‌های کوتاه مدت است که از رابطه زیر به دست می‌آید:

$$f_p = f_{pi} - (\Delta_1 + \Delta_2 + \Delta_3) \quad (11)$$

در فولاد با وادادگی کم بجای عدد ۱۰ در مخرج کسر، عدد ۴۵ قرار داده شود. برای در نظر گرفتن اثر متقابل افت‌های دراز مدت،  $\frac{5}{6}$  مقدار محاسباتی  $\Delta_6$  ملاک عمل قرار می‌گیرد.

#### ۶-۵- مجموع افت‌های پیش تنیدگی □

مجموع افت‌های پیش تنیدگی  $\Delta$  از روابط ۱۲ و ۱۳، و مقدار نیروی موثر نهائی (دراز مدت) از رابطه ۱۴ تعیین می‌شود.

در روش پس کشیدگی:

$$\Delta = \Delta_1 + \Delta_2 + \Delta_3 + \Delta_4 + \Delta_5 + \Delta_6 \times \frac{5}{6} \quad (12)$$

در روش پیش کشیدگی:

$$\Delta = \Delta_3 + \Delta_4 + \Delta_5 + \Delta_6 \times \frac{5}{6} \quad (13)$$

$$f_{pe} = f_{pi} - \Delta \quad (14)$$

### ۷ حالت‌های حدی نهائی

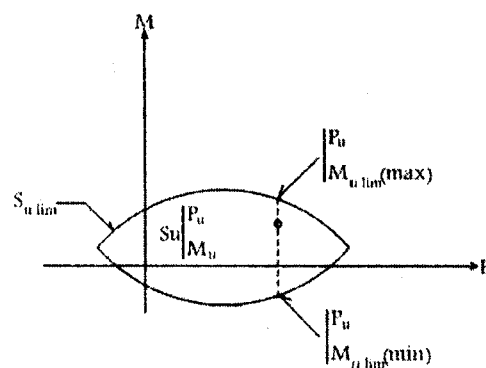
تمامی مقاطعات بتن پیش تنیده باید مطابق بند ۱۰-۵ آیین‌نامه بتن ایران در حالات حدی نهائی محاسبه شوند.

### ۱-۷ روش تحلیل

تحلیل مقاطعات پیش تنیده در حالات حدی نهائی می‌تواند براساس رفتار خطی مصالح انجام شود. در صورت لزوم تحلیل دقیق سیستم سازه می‌توان از روش تحلیل غیرخطی با ملاحظات خاص ذکر شده در آیین‌نامه بتن ایران استفاده نمود.

### ۲-۷ محاسبات خمشی

در اجزای خمشی با توجه به وجود نیروی پیش‌تنیدگی، می‌توان نمودار اندرکنش P-M مربوط به ظرفیت نهائی مقطع را ترسیم نمود. در این حالت هر نقطه‌ی نشان‌دهنده یک حالت بارگذاری ( $S_{II}$ )، باید در داخل نمودار ظرفیت نهائی قرار گیرد.



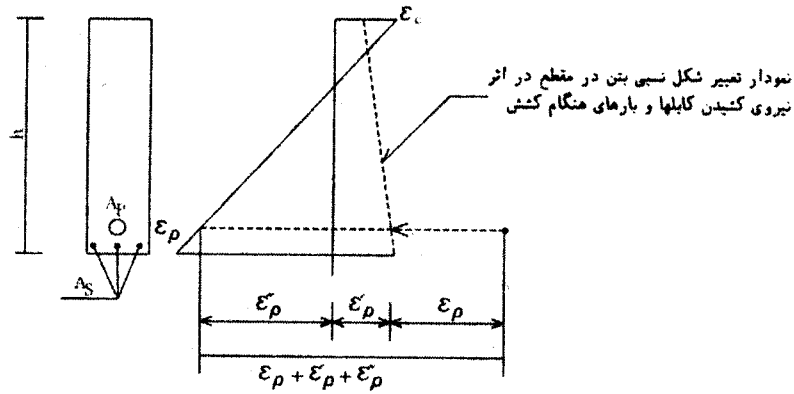
۳-۷ تغییر شکل‌های حدی □

در قطعات بتن پیش تنیده تغییر شکل نهائی بتن به میزان  $0.0035$  و تغییر شکل نهائی فولاد معمولی به  $0.01$  و افزایش تغییر شکل فولاد پیش تنیدگی از نقطه بازگشت به صفر تغییر شکل نسبی بتن در مرکز سطح کابل به  $0.01$  محدود می‌شود. تغییر شکل نسبی نهایی فولاد پیش تنیدگی مجموع سه تغییر شکل نسبی زیر است:

$$\epsilon_p = \frac{f_p}{E_p} \text{، تغییر شکل نسبی اولیه ناشی از کشیدن کابل،}$$

$$\epsilon'_p = \frac{f_{cg}}{E_{ci}} \text{، تغییر شکل نسبی حاصل از تقلیل تنش در بتن به حد صفر در مرکز سطح کابل،}$$

- تغییر شکل نسبی اضافی ایجاد شده در فولاد تا رسیدن به حالت حد نهائی،  $\epsilon_p''$  (با فرض مقطع ترک خورده)



در کابل‌های غیر چسبیده به بتن، تغییر شکل نسبی فولاد پیش تنیدگی، در اثر اعمال بارها و سر بارهائی که بعد از عملیات کشش کابل وارد می‌شوند، از کرنش بتن تبعیت نمی‌کند و تغییری در آن ایجاد نمی‌شود. در نتیجه  $\epsilon'_p$  و  $\epsilon''_p$  صفر است.

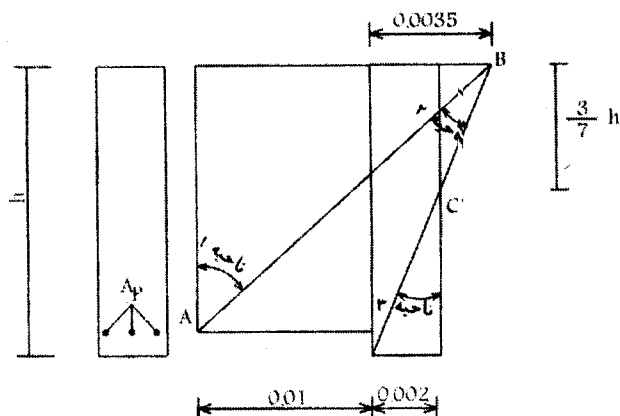
#### ۴-۷ نمودارهای تغییر شکل در حالت حدی نهائی □

در حالت حدی نهائی، نمودار تغییر شکل نسبی بصورت یک خط مستقیم است که از یکی از نقاط حدی تغییر شکل بشرح زیر می‌گذرد.

- در ناحیه ۱، نمودار تغییر شکل از نقطه A با افزایش طول نسبی ۱٪ (در مرکز سطح دورترین آرماتورها) می‌گذرد.

- در ناحیه ۲، نمودار تغییر شکل از نقطه B که نقطه با کاهش طول نسبی ۰/۰۰۳۵ در فشرده ترین تار بتن است می‌گذرد.

- در ناحیه ۳، نمودار تغییر شکل از نقطه C که متناظر با کاهش طول نسبی ۰/۰۰۲ در بتن و در فاصله  $\frac{3}{7}h$  از بالاترین تار فشاری است می‌گذرد.



### □ ۵-۷ تنش‌های محاسباتی

برای محاسبات مربوط به تنش-تغییر شکل نسبی فولاد پیش تنیدگی، می‌توان از نمودار الاستوپلاستیک استفاده نمود. در این حالت مقدار تنش حد تسلیم محاسباتی از رابطه  $f_{pyd} = \phi_p f_{py}$  محاسبه می‌شود. تنش‌های محاسباتی بتن و آرماتور معمولی در بند ۱۰-۵-۲ "آبا" داده شده و  $\phi_p = 0.9$  است.

برای محاسبه تنش لازم است تغییر شکل نسبی نهائی فولاد پیش تنیدگی مطابق بند ۳-۷ شامل سه بخش زیر محاسبه شود.

- تغییر شکل نسبی اولیه ناشی از کشیدن کابل‌ها

- تغییر شکل نسبی حاصل از تقلیل تنش در بتن به حد صفر، در مرکز سطح کابل

- تغییر شکل نسبی اضافی ایجاد شده در فولاد تا رسیدن به حالت حد نهائی (با فرض مقطع ترک خورده)

### □ ۸ بررسی پایداری

در قطعات بتن پیش تنیده که تحت بار فشاری قرار دارند حالت حد پایداری (کمانش) باید بررسی شود.

### □ ۹ حالت حدی بهره‌برداری

تمامی قطعات بتن پیش تنیده باید در حالت حدی بهره‌برداری محاسبه و کنترل شوند. این بررسی شامل ارزیابی مقدار تنش فشاری، محدودیت تغییر شکل و تنش کششی است و براساس مشخصات مقطع مؤثر یا هموزن انجام می‌گیرد.

## □ ۱-۹ مقطع مؤثر (خالص)

مقطع مؤثر پس از کسر سطح مقطع، سوراخ‌های تعبیه شده برای کابل‌ها از سطح مقطع کل بدست می‌آید. مشخصات این مقاطع در محاسبه تنش‌های مربوط به بارهایی که قبل از تزریق غلاف کابل‌ها بر سازه اعمال می‌شوند ملاک عمل قرار می‌گیرد.

## □ ۲-۹ مقطع همگن

بعد از تزریق فضای خالی اطراف کابل‌ها، سطح مقطع همگن، معادل مجموع مقطع بتنی

بعلاوه سطح معادل کابل‌های پیش تنیدگی است. این سطح با اعمال ضریب معادل  $n = \frac{E_p}{E_c}$

در سطح مقطع کابل‌های هر مقطع حاصل می‌شود.

## □ ۳-۹ بارگذاری

بارها و عامل‌هایی که در محاسبات مربوطه به حالت حد بهره برداری مورد استفاده قرار می‌گیرند مطابق "آب" و با اعمال ضرایب ایمنی جزئی بارها و آثار پیش تنیدگی  $\gamma_f = 1$  و  $\gamma_p = 1$  بدست می‌آید.

## □ ۴-۹ مقادیر تنش‌های حدی

## □ ۱-۴-۹- کنترل تنش در حالت اجرا

این کنترل با فرض مشخصات مقطع مؤثر انجام می‌گیرد. در این حالت علاوه بر بارهای دائمی، اثر نیروی پیش تنیدگی با در نظر گرفتن افت‌های کوتاه مدت و سربارهای کارگاهی منظور می‌گردند.

## ۹-۴-۲- کنترل تنش در حالت سرویس

این کنترل با فرض مشخصات مقطع همگن انجام می‌شود. در این حالت تنش‌های حداقل و حداکثر با فرض اعمال یا عدم اعمال سربار بهره برداری و نیروهای پیش تنیدگی با افت‌های کوتاه مدت یا بلند مدت بررسی می‌گردد.

## □ ۹-۵ تنش‌های حدی

بمنظور عدم ایجاد ترک‌های فشاری موازی و عدم تشدید وارفتگی بتن، مقدار تنش فشاری حداکثر در بتن به مقادیر زیر محدود می‌شود.

- حد تنش تحت شرایط اجرائی،  $0.6 f_{ct}$

- حد تنش تحت شرایط بهره برداری،  $0.6 f_c$

- حد تنش تحت بارهای دائمی در دوره بهره‌برداری،  $0.5 f_c$

حداکثر تنش کششی در سازه‌های حساس به ترک خوردن یا درزهای بین قطعات پیش‌ساخته که از آنها میلگرد نمی‌گذرد معادل صفر و در حالت‌های دیگر به میزان  $0.6$  مقاومت مشخصه کششی بتن که از رابطه زیر تعیین می‌شود محدود می‌گردد.

$$f_t = 0.5 \sqrt{f_c} \quad (15)$$

## □ ۹-۶ حداقل میلگردهای طولی

در قسمتهایی از مقطع که بتن تحت کشش قرار می‌گیرد، سطح مقطع میلگردهای طولی جداره باید تا حد زیر افزایش داده شود.

$$A_s = 0.001 B_t + \frac{N_{Bt}}{f_{tl}} \times \frac{f_t}{f_y} \quad (16)$$

□ ۱۰ محاسبات برشی

ضوابط این بخش باید برای طراحی قطعات تحت اثر برش یا پیچش و یا اثر توأم آنها در حالت حد نهائی مقاومت رعایت شود.

□ ۱-۱۰ نیروی برشی طراحی

در مقاطع پیش تنیده، کنترل حالت حد نهائی در برش باید بر اساس رابطه زیر صورت گیرد:

$$V_{II} < V_r$$

در این رابطه  $V_{II}$  مقدار نیروی برشی در مقطع است که از آنالیز سازه تحت ترکیب بارهای نهائی حاصل می‌شود. در مورد تیرهای با مقطع متغیر می‌توان اثر اصلاحی مربوط به شیب بال تیرها را نیز اعمال نمود.

- کلیه مقاطعی که در فاصله کمتر از  $d$  از بر تکیه گاه قرار دارند را می‌توان برای مقدار برش  $V_{II}$  در مقطع به فاصله  $d$  طراحی کرد. اگر بار متمرکزی با فاصله  $a$  از بر تکیه گاه اعمال شده و

$$a < d \text{ باشد نیروی برشی حاصل از این بار در نسبت } \frac{a}{2d} \text{ ضرب خواهد شد.}$$

- در مورد تیرهای یکسره، نیروی برشی حاصل از عکس العمل نامعین نیروی پیش تنیدگی نیز در محاسبه  $V_{II}$  منظور می‌گردد.

□ ۲-۱۰ نیروی برشی مقاوم مقطع

- نیروی برشی مقاوم مقطع با استفاده از رابطه زیر حاصل می‌شود:

$$V_r = V_c + V_s + \phi_p V_{sp} \quad (17)$$

در این رابطه ضریب  $\phi_p$  معادل ۰/۹ اختیار می‌شود.



## ۱-۲-۱۰- مقاومت برشی تأمین شده توسط بتن

مقدار مقاومت برشی تأمین شده توسط بتن از رابطه ۱۸ تعیین می‌شود.

$$V_c = v_c \left( 1 + \frac{P}{12A_g} \right) b_w d \quad (18)$$

$$v_c = 0.2 \phi_c \sqrt{f_c} \quad (19)$$

که در آن  $P$  نیروی پیش‌تنیدگی می‌باشد.

۱-۲-۲- در تمام طول تیرهای پیش تنیده، باید آرماتور عرضی با قلاب‌های مناسب و با زاویه  $\alpha$  نسبت به تار میانی تعبیه شود. زاویه  $\alpha$  بین  $45^\circ$  تا  $90^\circ$  اختیار می‌شود. اگر  $A_v$  سطح مقطع کل شاخه‌های آرماتورهای عرضی و  $S$  فاصله این آرماتورها باشد، برش مقاوم آرماتورهای عرضی از رابطه ۲۰ قابل محاسبه است.

$$V_s = \frac{\phi_s A_v f_y (\cot \theta + \cot \alpha) \sin \alpha}{S} \quad (20)$$

همچنین حداقل سطح مقطع آرماتور عرضی از رابطه ۲۱ محاسبه می‌شود.

$$A_v = 0.35 \frac{b_w S}{f_y} \quad (21)$$

در محاسبه مقاومت برشی تأمین شده توسط بتن،  $b_w$  ضخامت مؤثر جان، معادل ضخامت کل منهای ضخامت یک قطر غلاف، است.

مقدار زاویه  $\theta$  متناسب با تنش‌های ایجاد شده در مقطع از رابطه زیر قابل محاسبه و مقدار حداقل آن معادل  $25^\circ$  اختیار می‌شود.

$$\theta = \frac{1}{2} \text{Arctan} \frac{2v_u}{f_x - f_y} \quad (22)$$

$f_x$  و  $f_y$  تنش‌های نهایی ناشی از پیش‌تنیدگی افقی و قائم و  $v_{II}$  تنش برشی نهایی در مقطع است.

### ۱۰-۲-۳- مقاومت تامین شده توسط آماتور عرضی پیش‌تنیدگی

اگر برای مقاومت در برابر برش تیرها از آماتور عرضی پیش‌تنیده با زاویه  $\alpha'$  نسبت به تار میانی استفاده شود و  $A'_v$  و  $s'$  بترتیب سطح مقطع و فاصله این آماتورها باشد، برش مقاوم آماتورهای عرضی پیش‌تنیده از رابطه ۲۳ قابل محاسبه است.

$$V_{sp} = \frac{A'_v \phi_p f_p (\cot \theta + \cot \alpha') \sin \alpha'}{s'} \quad (23)$$

۱۰-۲-۴- در شرایط استفاده توام از آماتورهای عرضی پیش‌تنیده و معمولی، حداقل مقاطع این فولادها باید شرط رابطه ۲۴ را تامین نماید.

$$\frac{A_v}{bs/f_y} + \frac{F_v}{bs'} \geq 0.6 \text{ MPa} \quad (24)$$

در این رابطه  $F_v$  نیروی آماتورهای عرضی پیش‌تنیده است.

### ۱۰-۳- کنترل فشار در جان تیرها □

برای جلوگیری از بروز گسیختگی موضعی در اثر فشار حاصل از برش در جان تیرها لازم است

$$f_{c1} < f_{ce} \quad \text{کنترل زیر صورت گیرد:}$$

- مقدار تنش فشاری موجود در بتن،  $f_{c1}$ ، از رابطه ۲۵ تعیین می‌شود.

$$f_{c1} = \frac{V_u}{b z \sin \theta \cos \theta} \quad (25)$$

که در آن  $z = 0.9d$  می‌باشد.

- مقدار تنش حد فشاری از رابطه ۲۶ محاسبه می‌گردد.

$$f_{cl} = \alpha f_c \quad (26)$$

در صورتیکه جان تیر ترک خورده نباشد

$$\alpha = \left( 0.5 + \frac{1.25}{\sqrt{f_c}} \right) \quad (27)$$

در صورتیکه جان تیر ترک خورده باشد ضریب  $\alpha$  در  $0/65$  ضرب و در مورد جان ترک خورده با آرماتور عرضی این ضریب در  $0/8$  ضرب می‌شود.

#### □ ۱۱ پیچش

پیچش در مقاطع بتن پیش تنیده در اثر عوامل مختلف از جمله بارهای خارج از محور موثر بر نیروهای مستقیم و یا در تیرهای خمیده تحت شرایط مختلف بارگذاری ایجاد می‌شود. کنترل مقاطع در برابر پیچش در حالت حد نهائی انجام می‌شود.

#### □ ۱-۱۱ محاسبه تنش برشی

در مقاطع تحت برش و پیچش، مقدار تنش برشی نهائی ایجاد شده در مقطع از رابطه ۲۸ تعیین می‌شود.

$$V_u = V_{vu} + V_{tu} \quad (28)$$

مقدار زاویه نوارهای مورب فشاری براساس مقدار  $V_u$  از رابطه ۲۲ قابل محاسبه می‌باشد.

#### □ ۲-۱۱ محاسبه فولادهای مقاوم در برابر پیچش

مقاومت مقاطع تحت اثر پیچش بوسیله آرماتورهای پیش تنیدگی و معمولی که در جهات طولی و عرضی در مقطع تعبیه می‌شوند، تامین می‌گردد.

## ۱۱-۲-۱- فولاد عرضی

آرماتورهای عرضی تعبیه شده در مقطع باید جوابگوی تنش‌های برشی ناشی از نیروی برشی و لنگر پیچشی ایجاد شده در مقطع باشند. نیروی مقاوم آرماتورهای عرضی معمولی و پیش‌تنیده تواما<sup>۲۹</sup>، از رابطه ۲۹ تعیین می‌شود.

$$V_r = \frac{\phi_s A_{vt} f_y}{s_t} (\cot \theta + \cot \alpha_t) \sin \alpha + \frac{F_{vt}}{s'_t} (\cot \theta + \cot \alpha'_t) \sin \alpha'_t \quad (29)$$

که در آن  $F_{vt}$  نیروی فشاری آرماتور قائم پیش‌تنیدگی می‌باشد. اندیس  $t$  پارامترهای فوق نشان‌دهنده اثر پیچش برای پارامترها می‌باشد.

## ۱۱-۲-۲- فولاد طولی

مقدار کشش طولی ناشی از پیچش باید با بکارگیری آرماتورهای معمولی طولی، یا فشار ناشی از پیش‌تنیدگی طولی جذب گردد.

## ۱۲ □ کنترل مقاومت در پشت گیره‌ها و خفت انداختن سیم‌ها

وقتی کابل‌ها در مقطعی از یک قطعه منشوری قطع می‌شوند، چون اصل Saint Venant در ناحیه نزدیک محل قطع معتبر نمی‌باشد، پخش تنش‌ها مطابق قوانین مقاومت مصالح انجام نمی‌گیرد و این وضعیت تا فاصله  $l$  (بزرگترین بعد مقطع منشوری) از مقطع قطع کابل وجود دارد. این منطقه از بتن که انتهای کابل‌های پیش کشیده یا پس کشیده را احاطه می‌کند، بلوک انتهائی، بلوک مهارتی یا منطقه پشت گیره‌ها می‌نامند. در این منطقه بتن تحت تنش‌های بزرگ کششی و فشاری قرار دارد. محدوده این منطقه از انتهای کابل‌ها شروع و تا مقطعی از عضو که در آن پخش تنش‌ها خطی فرض می‌شود، ادامه می‌یابد. در نتیجه باید تدابیری اتخاذ نمود که احتمال ظهور ترک در این منطقه به حداقل برسد و بعلاوه با آرماتوربندی مناسب عرض

ترک‌های احتمالی محدود گردد. درجه احتمال ظهور ترک‌ها بستگی به مقاومت و توپر بودن بتن در این منطقه و به خصوص ناحیه پشت گیره‌ها دارد. ابعاد و مقاومت بتن و آرماتوربندی ناحیه پشت گیره‌ها باید مطابق با دستورالعمل‌های سازنده گیره‌ها باشد.

در ارزیابی مقاومت بلوک‌های انتهایی جنبه‌های زیر را باید در نظر گرفت:

الف) پخش تنش در ناحیه پشت گیره‌ها طبیعت سه بعدی دارد، ولی برای سادگی می‌توان کنترل‌ها را در دو صفحه عمود بر هم و منطبق بر محورهای اصلی اینرسی مقطع انجام داد.

ب) در ناحیه اولین پخش تنش‌ها یعنی در درون بزرگترین منشور مجازی هم مرکزی که به هر یک از گیره‌ها می‌توان مربوط کرد و در صفحه پخش مورد نظر، تنش‌های عرضی بوجود می‌آید. برای مقاومت در برابر نیروهایی که موجب پکاندن اطراف گیره منفرد می‌شوند باید به دستورالعمل‌های سازنده گیره در مورد فاصله گیره‌ها از هم و از لبه‌های آزاد قطعه و نیز مقاومت بتن و آرماتوربندی ناحیه پشت گیره توجه نمود.

ج) پوسته شدن بتن از سطح اطراف گیره‌ها

در وجه بارگذاری شده بلوک انتهایی بویژه در مواردی که گیره‌ها نیز بسیار نامتقارن تعبیه شده‌اند، نیروهای کششی که باعث پوسته شدن بتن در وجه بارگذاری شده می‌شود، از حد تحمل بتن فراتر رفته و باید آرماتوربندی مناسب پیش بینی نمود. بدین منظور در نزدیکترین فاصله ممکن از سطح آزاد قطعه، باید یک شبکه آرماتور متقاطع قرار داد که قادر به تحمل نیروی کششی معادل چهار درصد کل نیروی پیش تنیدگی باشد.

د) تعادل کلی بلوک انتهایی

در بررسی این تعادل و نیز موارد بندهای "ب" و "ج" باید توجه ویژه به عواملی مانند عوامل زیر مبذول داشت:

۱- شکل، ابعاد و موقعیت صفحات گیره نسبت به مقطع عرضی بلوک انتهایی.

۲- شدت نیروهای پیش تنیدگی و ترتیب عملیات پیش تنیدگی.

۳- شکل بلوک انتهائی نسبت به شکل کلی عضو.

۴- موقعیت گیره‌ها شامل عدم تقارن، آثار گروهی و فاصله از لبه‌ها.

۵- تأثیر عکس العمل تکیه گاه.

۶- نیروی ناشی از انحنای یا واگرایی کابل‌ها.

توصیه‌های زیر مخصوص صفحات گیره گرد، مربع و مستطیلی است که به صورت متقارن در وجه انتهائی مربع یا مستطیلی یک عضو پس کشیده قرار داده شده اند. نیروهای کششی که در بلوک‌های انتهائی یا مناطق انتهائی عناصر پس کشیده با کابل چسبیده باعث ترکیدن بتن می‌شود باید بر مبنای نیروی جک زدن کابل تخمین زده شود.

نیروی کششی پکاننده ( $F_{bst}$ ) موجود در یک بلوک انتهائی مربع شکل منفرد که بطور متقارن تحت نیروی یک گیره مربع شکل قرار می‌گیرد از رابطه ۳۰ قابل محاسبه است.

$$F_{bst} = \left( 0.32 - 0.3 \frac{Y_{po}}{Y_o} \right) P_k \quad (30)$$

که در آن  $Y_o$ ، عرض بلوک انتهائی و  $Y_{po}$ ، عرض سطح تحت فشار می‌باشد.

نیروی کششی پکاننده در محدوده‌ای به فاصله ۰/۱ تا یک برابر عرض بلوک انتهائی از وجه انتهائی بوجود می‌آید. مقاومت طراحی آرماتورهای که برای تحمل این نیروی کششی قرار داده می‌شود معادل ۰/۸۵fy اختیار می‌شود، مگر آنکه پوشش آرماتور کمتر از ۵۰ میلیمتر باشد که در این صورت تنش کششی در آرماتور به ۲۰۰N/mm<sup>2</sup> محدود می‌گردد. در بلوک‌های انتهائی مستطیلی شکل، نیروی کششی پکاننده در هر یک از دو جهت اصلی بطور جداگانه، براساس رابطه فوق تعیین می‌شود.

برای گیره‌های گرد، یک سطح مربع شکل معادل ملاک محاسبه می‌باشد. در بلوک انتهایی که چند گیره تعبیه شده است باید آن را به منشورهایی که بطور متقارن بارگذاری شده اند تقسیم نمود و هر منشور را به روش قبل مورد بررسی قرار داد. در این صورت آرماتوربندی بلوک انتهایی باید طوری باشد که انسجام گروه گیره‌ها تأمین شود.

در مورد بلوک‌های انتهایی که مقطع عرضی آنها با مقطع عرضی عضو متفاوت است، باید با مراجعه به مدارک فنی ارائه شده در این باره طراحی را انجام داد. در مواردی که گیره‌ها از انتهای آزاد یک قطعه شروع نمی‌شوند، نیروهای پیش‌تنیدگی نه تنها با ایجاد فشار در جلوی خود بلکه با ایجاد کشش در پشت سر خود نیز به قطعه بتنی منتقل می‌شوند، در این صورت فرض آنست که نیروی کششی در پشت سر گیره نصف نیروی پیش‌تنیدگی است.

ما به التفاوت این نیروی کششی و فشاری موجود در بتن پشت سر گیره‌ها باید به کمک آرماتورهای غیر پیش‌تنیده تحمل شود. طول این آرماتور از هر طرف گیره باید برابر مجموع نصف طول انتقال نیروهای پیش‌تنیدگی در قطعه بعلاوه طول گیرداری آرماتورها باشد. آرماتورهای پشت گیره‌ها باید به شکل مارپیچ یا حلقه‌های بسته و تا نزدیک وجه‌های عضو پیش‌تنیده باشد.

در مورد تیرهای پیش‌ساخته، که با روش پس کشیده ساخته می‌شوند آرماتورهای عرضی باید در پائینه تیر نیز قرار داده شود. مقدار آرماتورهای عرضی موجود در طولی معادل  $\frac{1}{4}$  برابر ارتفاع تیر از سر تیر باید به میزانی باشد که کششی برابر  $0/04$  کل نیروی پیش‌تنیدگی را در هر یک از دو جهت عرضی تحمل نماید. بعلاوه در طولی معادل  $1/5$  برابر ارتفاع تیر، آرماتورهای عرضی به قطر  $10$  میلیمتر و به فاصله  $150$  میلیمتر باید کل سیم‌ها را احاطه نماید.

- ۱۳ جزئیات اجرایی
- ۱-۱۳ مسیر، محل قرار گیری و پوشش بتنی کابل در روش پس کشیده
- در روش پس کشیدگی کابل‌ها داخل مجاری قرار می‌گیرند که معمولاً به کمک لوله یا غلاف ایجاد شده‌اند.
- ۲-۱۳ مسیر کابل‌ها
- بطور کلی مسیر کابل‌ها باید شرایط زیر را نارا باشند.
- انحراف مجاری از مسیرهای مشخص شده روی نقشه‌ها، حداقل باشد.
  - حداقل شعاع انحنای مجاری مطابق دستورالعمل‌های سیستم پیش تنیدگی رعایت شود و برای جذب آثار ناشی از انحنای کابل بویژه نیروی احتمالی رانش در خلاء جزئیات طراحی مناسب تهیه گردد.
  - در صورت فقدان دستورالعمل خاص سیستم پیش تنیدگی، حداقل طول قسمت مستقیم الخط مجاری در مجاورت گیره‌ها و قطعات اتصال دهنده ۵۰۰ میلیمتر باشد.
  - نحوه تعبیه گیره‌ها طوری باشد که شرایط هندسی و مکانیکی مندرج در بند چهارم این بخش و دستورالعمل‌های سیستم پیش تنیدگی رعایت شوند، بعلاوه برای تأمین نفوذ ناپذیری آب به محل گیره‌ها و قطعات اتصال دهنده، پوشاندن و غرق کردن آنها در بتن باید آسان باشد. در غیر این صورت باید تدابیر ویژه پیش بینی و روی نقشه‌های اجرائی قید گردد. قطعات اتصال دهنده باید در محلهائی قرار گیرند که مقاطع بتن پس از کسر قسمت اشغال شده توسط کوپلورها، در برابر خمش و برش مقاوم بمانند.
  - هواکش‌های تزریق باید در محل‌های مناسب و به تعداد کافی پیش بینی و روی نقشه‌های اجرائی منعکس شود.



□ ۱۳-۳ محل قرارگیری و پوشش بتنی کابلها

الف) دسته کردن کابل

شرایط دسته کردن کابلها با توجه به شکل زیر به این شرح می باشد:

- تعداد کابلها در هر دسته کابل محدود است به:

برای  $\phi < 50\text{mm}$ : حداکثر ۶ عدد با رعایت حداکثر ۳ عدد

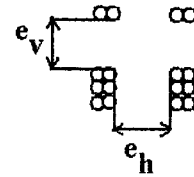
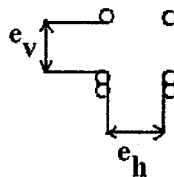
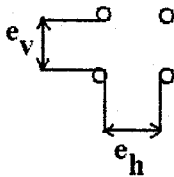
در جهت قائم و دو عدد در جهت افقی

برای  $5\text{cm} < \phi < 100\text{mm}$ : حداکثر ۲ عدد در جهت قائم

برای  $\phi > 100\text{mm}$ : یک عدد

$\phi$  قطر بیرونی غلاف است.

در شکل زیر  $e_v$  و  $e_h$  به ترتیب فواصل آزاد عمودی و افقی کابل یا دسته کابلها می باشد.



- غلافها هنگام بتن ریزی نباید نسبت به هم جابجا شوند.

- مقاومت غلاف برای تحمل نیروهائی که در اثر کشیدن کابلها در سایر غلافها ایجاد شده،

باید کافی باشد و تغییر شکلی بوجود نیاید که مخل عملیات تزریق شود.

- عملیات تزریق غلافهای یک دسته، توأماً و همزمان انجام شود.

روش تزریق و مشخصات ملات آن باید ضوابط مندرج در نشریه شماره ۱۰۱ دفتر امور فنی و

تدوین معیارها را جوابگو باشد.

قطرهای درونی و بیرونی غلاف بر حسب نوع غلاف و کابل در مدارک سیستم‌های پیش تنیده مشخص شده است.

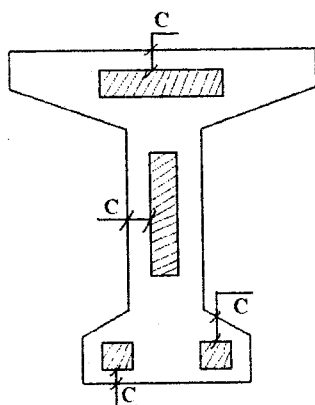
#### ب) فاصله آزاد بین کابل‌ها

فاصله آزاد قائم بین کابل‌های منفرد یا دسته کابل‌ها  $e_v$ ، از هم نباید از قطر بیرونی غلاف ( $\phi$ ) کمتر باشد. حداقل فاصله آزاد افقی آنها  $e_h$  برابر است با:

$\phi$  برای آرایش ۵ یا ۸

$\phi/5$  برای سایر آرایش‌ها

و در هر حال این فواصل نباید از ۵ سانتیمتر کمتر باشد.



#### ج) فاصله کابل منفرد یا دسته کابل از جداگانه‌های خارجی بتن

حداقل پوشش بتن روی کابل یا دسته کابل  $c$  باید برابر

بزرگترین مقادیر زیر باشد:

-  $0.75 a$  میلیمتر

- ۴۰ میلیمتر

-  $\phi$

$a$  بعد افقی مستطیل محاط بر غلاف یا دسته، غلاف و  $\phi$  قطر بیرونی غلاف است.

#### ۴-۱۳ محل قرارگیری و پوشش بتنی آرماتورهای پیش تنیدگی در روش پیش کشیده

در روش پیش کشیده، آرماتورهای پیش تنیدگی را باید بصورت مجزا قرار داد. حداقل فاصله بین محور سیم‌ها یا سیم‌های بافته از هم ۳ برابر قطر آنها و حداقل پوشش بتن روی آنها ۴۰ میلیمتر است.

□ ۱۴ ضوابط مربوط به آرماتورهای معمولی

□ ۱-۱۴ آرماتورهای جدار قطعه

در جداره‌های یک قطعه بتن پیش تنیده در جهت محور طولی قطعه باید حداقل  $0/001$  سطح مقطع قطعه یا  $300$  میلیمتر مربع در متر طول جدار، هر کدام بیشتر باشد، میلگرد حرارتی قرار داد. در جهت عمود بر محور طولی نیز در هر متر طول جدار باید حداقل  $200$  میلیمتر مربع میلگرد قرار داده شود. میلگردهای جدار باید یکنواخت پخش شوند و فاصله بین آنها از کوچکترین بعد قطعه یا  $300$  میلیمتر (هر کدام کمتر است) کوچکتر باشد.

فهرست استانداردهای مرتبط با بتن پیش تنیده								
سایر استانداردها	استاندارد ایران	ISO	BSI	AASHTO	ASTM	عنوان	مشخصات آزمایشها	دفتر تدوین ضوابط و معیارهای فنی
				T244 وضمیمه ۵		فولاد پیش تنیدگی	آزمایش	دت ۸۰۱
					E328	وادادگی فولاد پیش تنیدگی	آزمایش	دت ۸۰۲
				M204		سیم	مشخصات	دت ۸۰۳
				M203		سیم با فنر	مشخصات	دت ۸۰۴
				M275		میله های فولادی	مشخصات	دت ۸۰۵
			BS4447			گیره ، کوبلور، غلاف و دوغاب تزریق	مشخصات	دت ۸۰۶

## مراجع

1. CEB-FIP Model code for Concrete Structures 1991.
2. CAN-42 , National Standard of Canada, Design of Concrete Structures for buildings.
3. ACI Committee 318 . Building Code Requirements for structural concrete (ACI,95), American Concrete Institute , Detroit, 1998.
4. BS 8110 , Structural Use of Concrete British Standards.
5. EURO DESIGN HANDBOOK , Concret structures 1994-96.
6. "Shear in Prestressed concrete members" bulletin d'information No 180 CEB, April 1987.
7. Ramirez J.A and G.E Breen "Evaluation of a modified Truss model approach for beams in shear" , ACI structural Journal No 8 . 1991.
8. PCI "Design of connections for precast prestressed concrete buildings for the effects of earthquake. T.R. No.3 , PCI 1985.
9. Henry Thonier "Le beton precontraint aux etats limites" , Presses de ponts etchansses , paris 1985.
10. T.Y. Lin "Design of Prestressed concrete structures" John wiley and sons, 1981.

11. Y.Guyon "Constructions on beton precontrant" Classes etats limites, Eyrolles-Paris 1968.
12. Reglostechiniques de conception et de Calcul des ourrages et constructions en beton precontraints suivant la method des etats limites 1983
13. DIN Dentsches institute fur Normany E.V DIN 1045 "concrete and reinforced concrete".
14. AASHTO, American Association of state Highway and Transportation officials, washington, D.C.

نمایه

۱۷	آرماتور برشی
۲۶، ۲۰، ۱۹، ۱۸	آرماتور پیش تنیدگی
۵۱	آرماتورهای جدار
۴۷، ۴۴، ۴۳، ۴۲، ۴۱، ۲۰	آرماتورهای عرضی
۲۵	اصطکاک در انحنا
۲۴	اصطکاک ناشی از اعوجاج
۳۱، ۲۰	افت کششی در محل گیره
۳۰، ۲۰	افت ناشی از اصطکاک
۳۲، ۲۱	افت ناشی از جمع شدگی بتن
۳۳، ۲۱	افت ناشی از وادادگی فولاد
۳۲، ۲۱	افت ناشی از کوتاه شدن الاستیک بتن
۳۲، ۲۱	افت نهایی ناشی از وارفتگی بتن
۴۷، ۲۴	بلوک انتهایی
۳۷	پایداری
۴۳، ۲۰، ۱۹	تنش برشی
۴۶، ۳۰، ۲۷، ۲۵، ۲۳، ۲۰، ۱۹، ۱۸	جک زدن
۲۸، ۲۵، ۲۰	جمع شدگی بتن
۳۷	حالت حدی بهره برداری
۲۰	شعاع متوسط قطعه
۱۹	ضریب اصطکاک
۲۰	ضریب جزئی ایمنی مقاومت آرماتور
۲۰	ضریب جزئی ایمنی مقاومت بتن
۴۹، ۴۱، ۳۸، ۳۰، ۲۷، ۲۲	غلاف
۲۳	فرورفتگی در گیره

۴۸، ۲۵	قطعه اتصال دهنده
۴۶، ۳۵، ۲۳	کابل چسبیده
۳۷	کمانش
۴۸، ۲۵	کوپلور
۴۹، ۴۸، ۴۷، ۴۶، ۴۵، ۳۰، ۲۳	گیره
۴۷، ۴۶، ۱۹	نیروی کششی پکاننده
۲۵	وادادگی فولاد
۳۹، ۳۳، ۲۹، ۲۰، ۲۵	وارفتگی بتن
۲۵	هواکش



1998

1998

1998

1998

1998

1998

The Islamic Republic of Iran

**Supplementary Part to Concrete Code of Iran**  
**Prestressed Concrete Members**  
**Design and Analyses**

**No. 250**

Management and Planning Organization  
The office of the Technical Deputy  
Technical Criteria and Specifications Bureau

2003